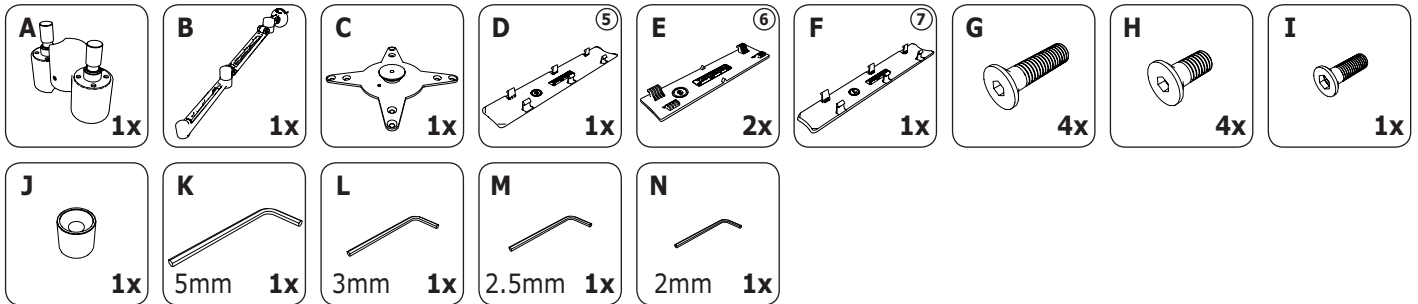


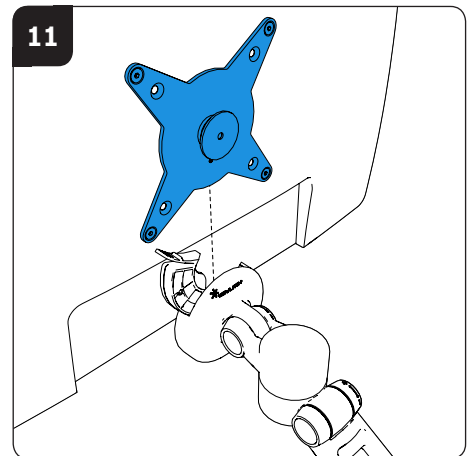
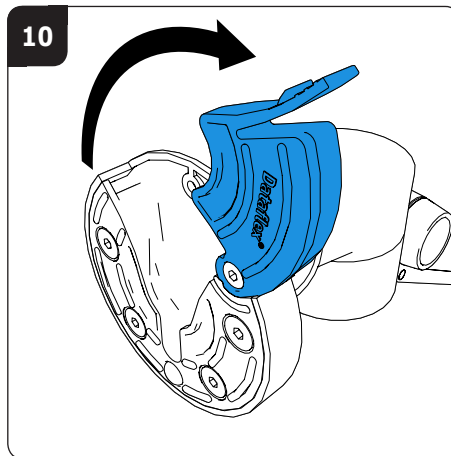
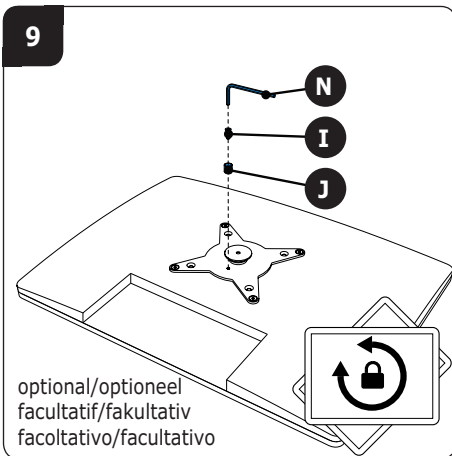
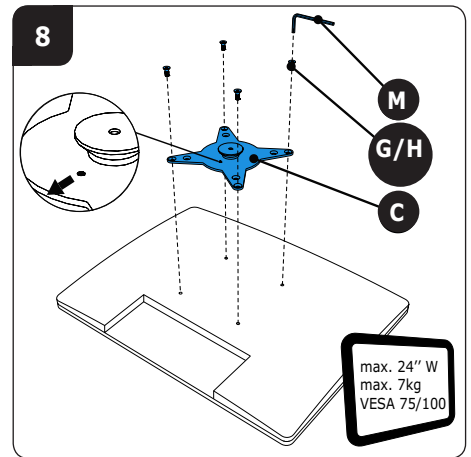
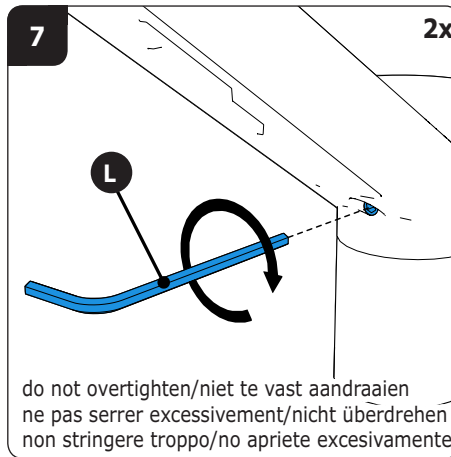
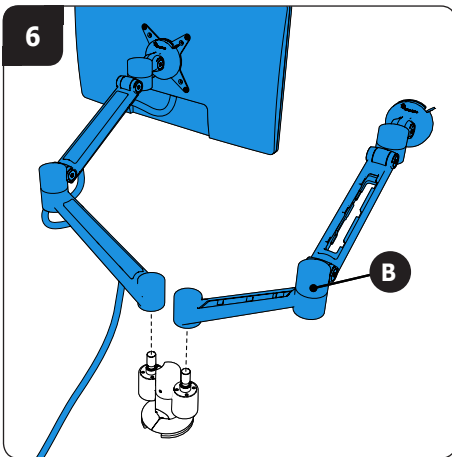
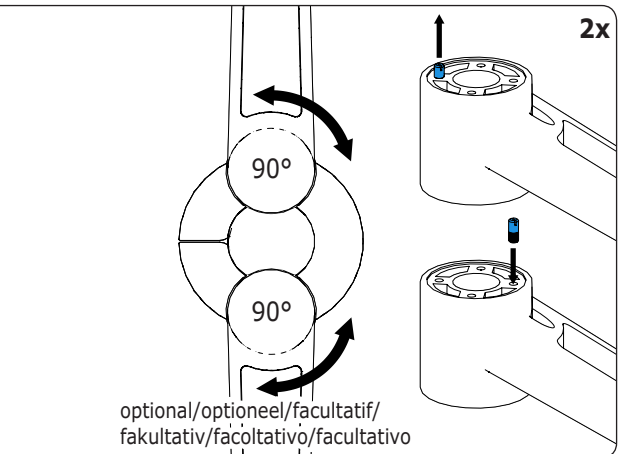
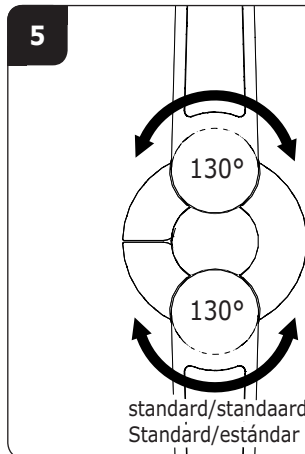
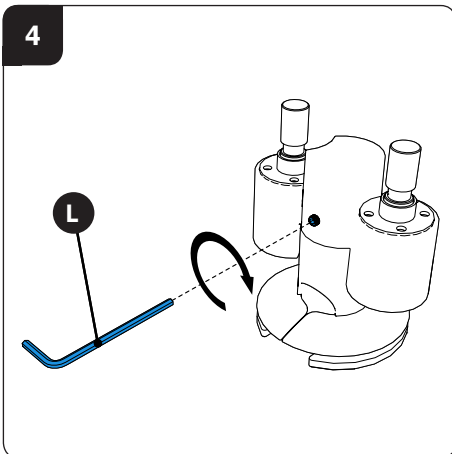
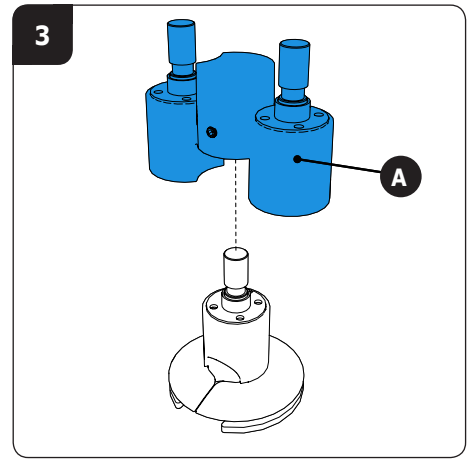
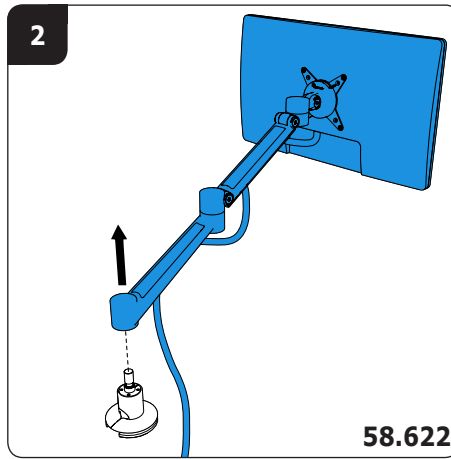
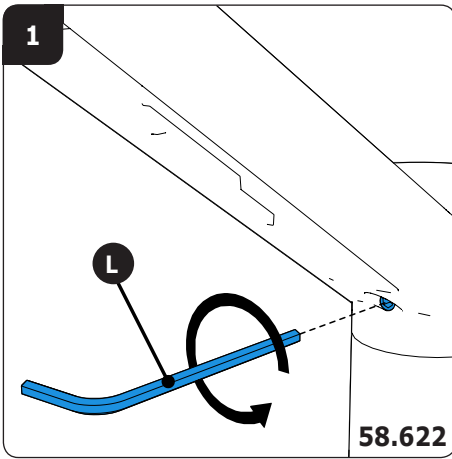
# 58.602/603

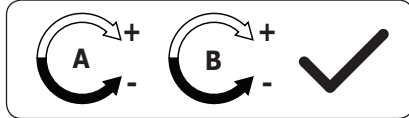
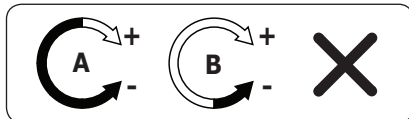
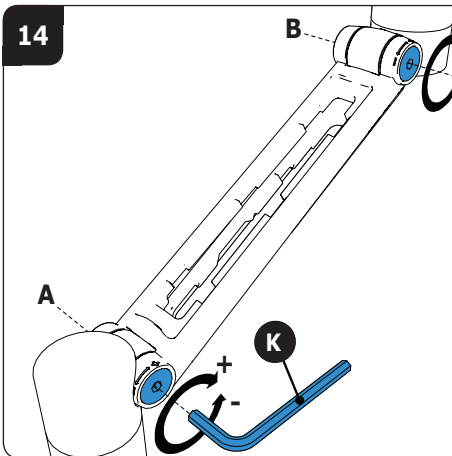
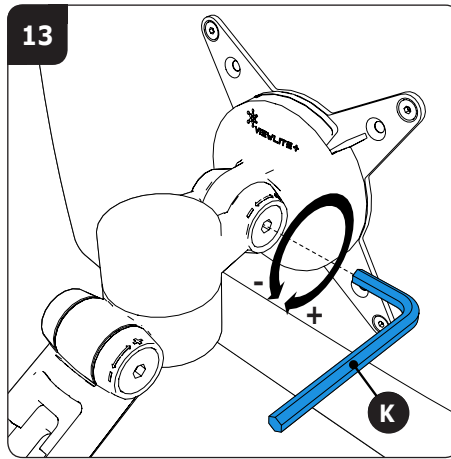
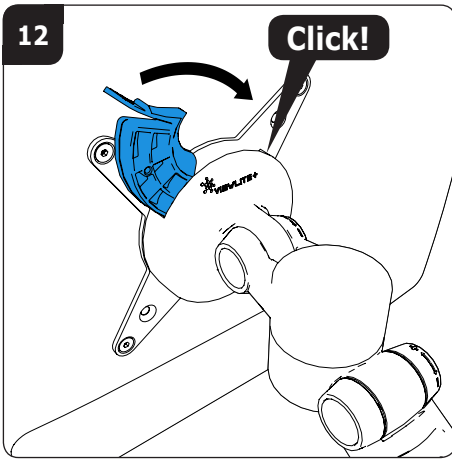
## ViewLite Plus 602/603

Installation manual/Installatie handleiding  
 Manuel d'installation/Installations-handbuch  
 Manuale d'installazione/Manual de instalación

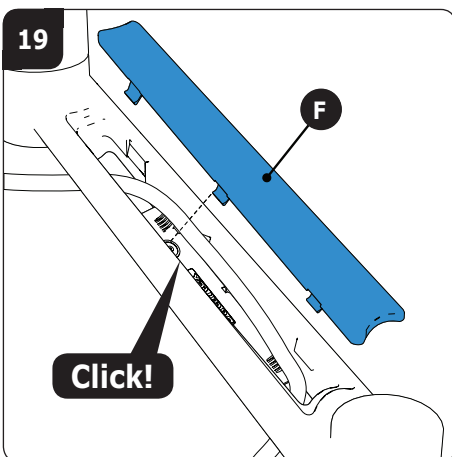
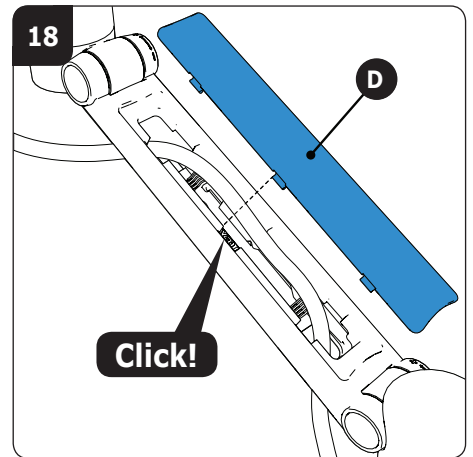
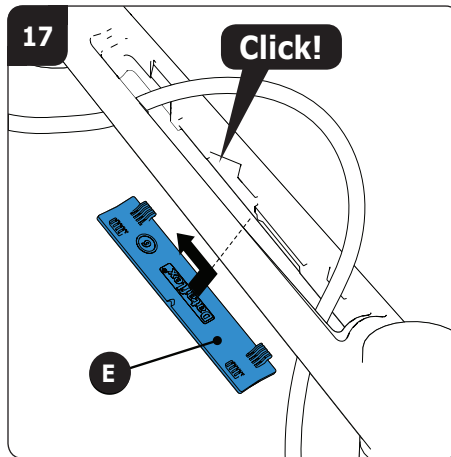
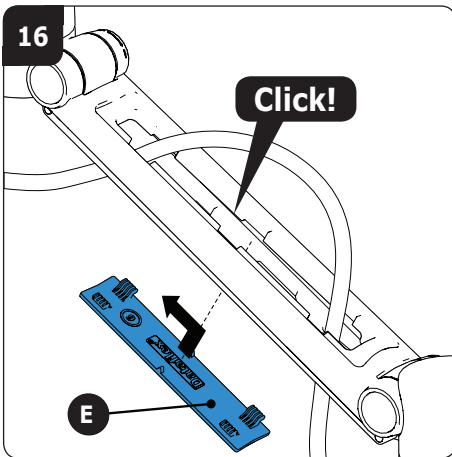
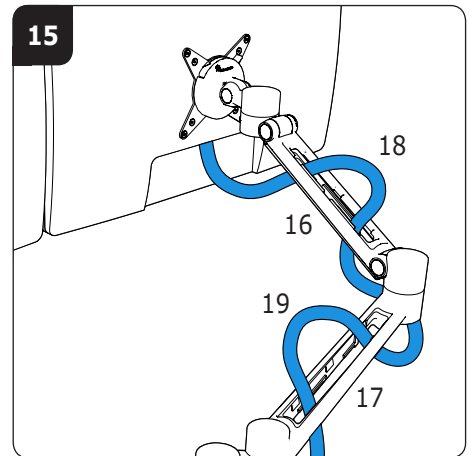
Parts/Onderdelen/Pièces/Teile/Parti/Partes







Tighten A and B equally  
 A en B gelijkmatig aandraaien  
 Fixer A et B de façon égale  
 A und B gleichmäßig anziehen  
 Serrare A e B allo stesso modo  
 Apretar A y B de la misma forma





Dataflex International BV  
P.O. Box 713  
2920 CA Krimpen a/d IJssel  
The Netherlands

[info@dataflex-int.com](mailto:info@dataflex-int.com)

Copyright © 2014 - Dataflex International BV, The Netherlands



Dataflex International BV is certified ISO 9001:2008

[www.dataflex-int.com](http://www.dataflex-int.com)